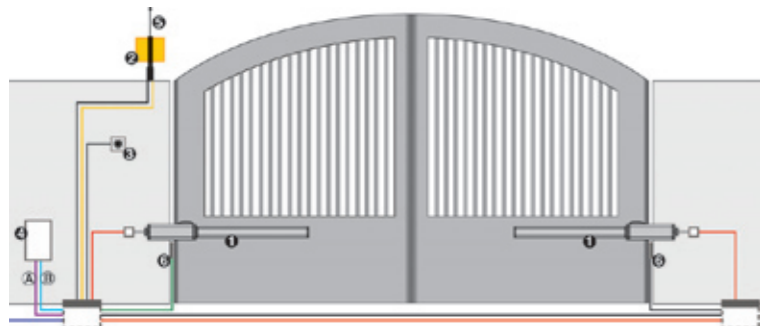


L'installation...



garantie
3 ans

24
volts

solution
norme
CE

radio
fréquences
868
MHz

Les moteurs FAAC sont **certifiés ISO 9001** et **garantis 3 ans**.

FAAC participe à l'élaboration des normes françaises et européennes en faisant partie de la commission des normes et en participant, avec les bureaux de contrôle, à leur bonne application via la formation des professionnels.

Ses principaux produits ont été certifiés en situation par le CSTB pour constituer le Pack Normes.

PORTAILS BATTANTS

PORTAILS COULISSANTS

PORTES DE GARAGE

PORTES INDUSTRIELLES

PORTES ACCORDÉON

STORES ET VOILETS

RIDEAUX À ENROULEMENT

PORTES AUTOMATIQUES

BARRIÈRES LEVANTES

BORNES

PARKINGS

422

Automatisme pour portails battants



FAAC

www.faac.fr

www.faac-idf.fr

Votre conseiller :

CONTRÔLE D'ACCÈS

ARMOIRES ELECTRONIQUES

ACCESSOIRES DE COMMANDE

ACCESSOIRES DE SÉCURITÉ

* Créateur de mouvements

422

- Usage résidentiel
- Jusqu'à 3 m de large par vantail
- Technologie hydraulique
- Sécurité anti-écrasement

Caractérisé par une grande fiabilité et une sécurité optimale, le FAAC 422 est parfaitement adapté aux installations qui requièrent une certaine fréquence d'ouvertures/fermetures. Ses diverses déclinaisons et ses caractéristiques techniques en font aussi un produit d'une extrême adaptabilité.

FAAC
AUTOMATISMES ET CONTRÔLES D'ACCÈS

Pour vous...

FIABLE, SOUPLE ET SILENCIEUX

Réservée aux usages intensifs, la technologie hydraulique se caractérise par une très grande fiabilité et une grande résistance liées au fait que tous les constituants disposent d'une lubrification et d'un refroidissement constant. Le mouvement est souple et très silencieux, assuré par tous temps et à des températures externes de -20°C à +55°C, avec un entretien réduit au minimum ainsi qu'une faible consommation d'énergie électrique.

SÉCURITÉ

Le réglage d'une très grande précision de la force de poussée de l'opérateur grâce aux 2 soupapes by-pass garantit une sécurité anti-écrasement extrême. De cette façon, si le portail rencontre un obstacle, son mouvement s'arrête sans conséquence pour les personnes, les objets ou pour le produit.

AUTOBLOQUANT

La technologie hydraulique assure un blocage en fermeture ce qui procure un bon système de verrouillage et évite ainsi l'adjonction d'une électroserrure (largeur du vantail limitée à 1,8 m).

Pour votre confort...

FIXATIONS ARTICULÉES

Le 422 dispose de fixations avant et arrière articulées réglables permettant une installation sur portail en pente et des réglages encore plus fins.

COMPACT

Le faible nombre de composants associé à la technologie hydraulique permet de disposer d'un produit aux dimensions réduites.

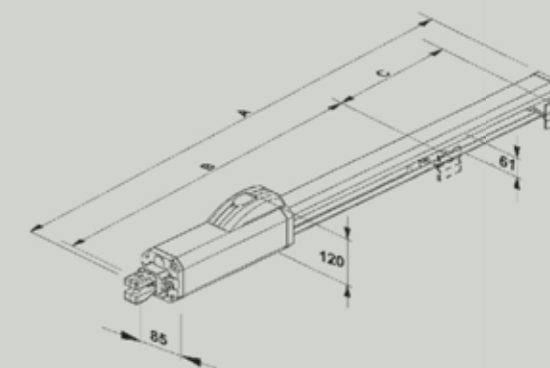
SYSTÈME DE DÉVERROUILLAGE SPÉCIAL

En cas de coupure de courant, une clé personnalisée permet d'ouvrir la trappe de déverrouillage manuel et ainsi procéder à l'ouverture en toute tranquillité.



Caractéristiques techniques

	422
Alimentation	230 V - (+6% - 10%) - 50-60 Hz
Puissance absorbée	220 W
Courant absorbé	1 A
Vitesse de rotation moteur	1400 t./min.
Nombre maximum de cycles/heure	55, 70 (versions piétons)
Force de traction et de poussée	de 0 à 690 daN, ou de 0 à 380 daN (versions piétons)
Température de fonctionnement	-20 °C + 55°C
Intervention disjoncteur thermique	120°C
Poids	7 Kg
Type d'huile	FAAC OIL Standard
Indice de protection	IP 55
Course utile de la tige	240 mm, ou 160 mm (versions piétons)
Ouverture maxi	110°



Facilité d'entretien : câble d'alimentation débrochable

Déverrouillage par clé personnalisée facile d'utilisation

Sortie de tige du vérin hydraulique

Options...
Gate-coder : détection d'obstacle et fin de course

Périphériques :

